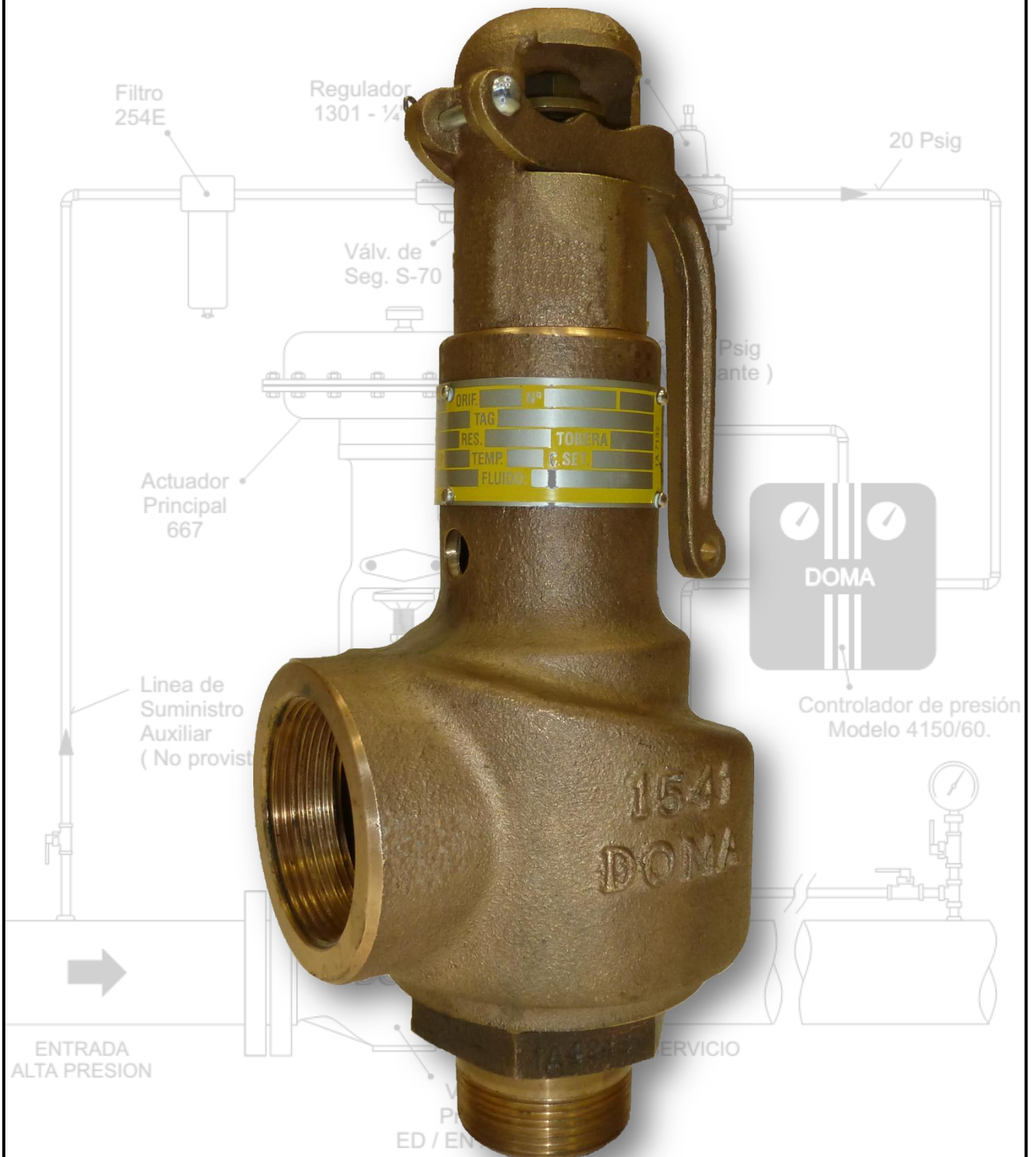




VÁLVULA DE SEGURIDAD MODELO 1541 H



ESTUDIO TECNICO DOMA S.A.

ESTANISLAO ZEBALLOS N°2548 – SARANDI (1872) – BUENOS AIRES – REPUBLICA ARGENTINA

TEL. 54-11-4205-2007 – MAIL: info@etdoma.com.ar - www.etdoma.com.ar



Características Generales

Diseñadas específicamente para generadores de vapor y calderas, estas válvulas de seguridad de gran capacidad se ofrecen en tamaños de Ø 1" x 2" a Ø 2" x 2", con una presión máxima apertura de 250 psig (17,2 bar) y temperatura hasta 210°C.

Su doble anillo de ajuste facilita la calibración del disparo ("pop") y del recierre ("blowdown"), permitiendo una operación muy eficiente, logrando una rápida y precisa apertura total con 3% de sobrepresión y recierre de 4%. Los cierres lapidados aseguran un servicio libre de fugas.

Si bien su principal uso es para servicio en vapor, la construcción en bronce la hace ideal para recipientes de aire comprimido, gracias a su gran tolerancia a la corrosión.

Especificaciones

Conexión de entrada:	Ø 1¼", 1½" y 2" NPTM – Otras a pedido
Conexión de salida:	Ø 2" NPTH
Máxima presión de apertura:	250 psig
Temperatura de operación:	-200 a 210°C
Orificio:	"H" - 0,785 pulg²
Construcción:	Bronce - Resorte de acero al carbono
Opcionales:	Palanca de prueba manual
Peso:	4.5 kg'

Tabla 1: Capacidades a 10% de sobrepresión

Presión de Apertura		Aire	Vapor Saturado	Presión de Apertura		Aire	Vapor Saturado
BAR	PSI	Nm³/h	kg/h	BAR	PSI	Nm³/h	kg/h
1,03	15	695	550	9,31	135	3629	2873
1,38	20	816	646	9,65	140	3752	2970
1,72	25	938	743	10	145	3874	3067
2,07	30	1061	840	10,34	150	3997	3164
2,41	35	1184	937	10,69	155	4119	3260
2,76	40	1306	1034	11,03	160	4240	3357
3,11	45	1427	1130	11,38	165	4363	3454
3,45	50	1550	1227	11,72	170	4485	3550
3,79	55	1673	1324	12,07	175	4608	3648
4,14	60	1795	1421	12,41	180	4731	3744
4,48	65	1918	1518	12,76	185	4853	3841
4,82	70	2040	1615	13,1	190	4976	3938
5,17	75	2161	1711	13,45	195	5097	4035
5,51	80	2284	1808	13,78	200	5219	4132
5,86	85	2406	1905	14,14	205	5345	4231
6,21	90	2529	2001	14,48	210	5463	4325
6,55	95	2652	2099	14,83	215	5587	4422
6,89	100	2773	2195	15,16	220	5708	4519
7,24	105	2895	2292	15,52	225	5831	4616
7,59	110	3018	2389	15,86	230	5953	4713
7,93	115	3140	2486	16,21	235	6076	4809
8,27	120	3261	2583	16,54	240	6198	4906
8,62	125	3385	2679	16,89	245	6318	5003
8,97	130	3506	2776	17,24	250	6442	5100



Listado de Partes

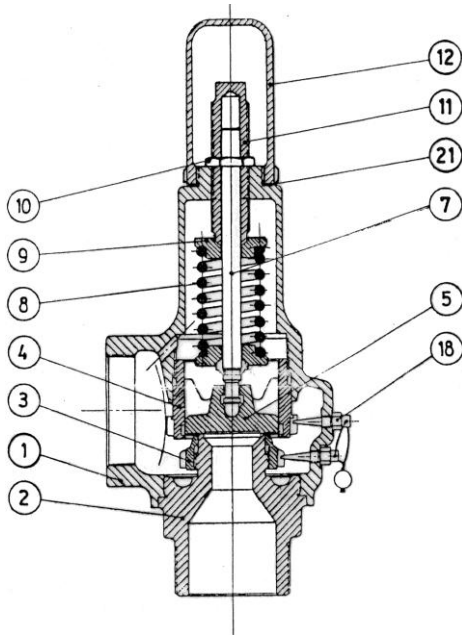


Fig. 2: *domo* 1541H tapa "A"

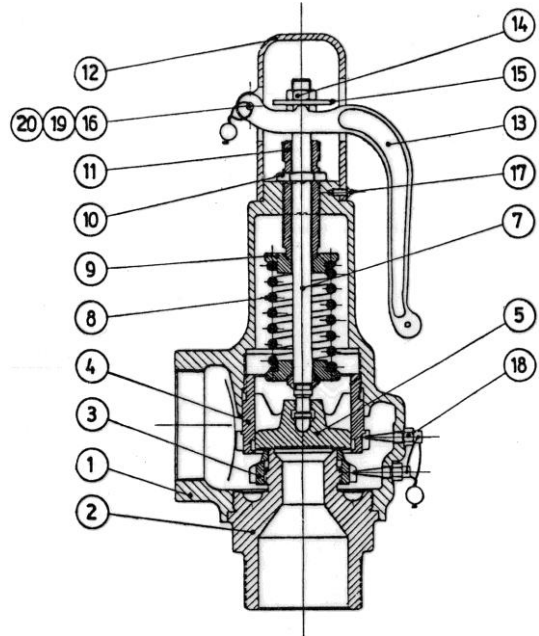


Fig. 3: *domo* 1541H tapa "C"

Pos.	Descripción	N° Parte	
		Tapa "A"	Tapa "C"
1	Cuerpo	2A 1490	2A 1490
2	Base Ø 1"	1A 7849	1A 7849
	Base Ø 1¼"	1B 2965	1B 2965
	Base Ø 1½"	1A 4245	1A 4245
	Base Ø 2"	1A 1654	1A 1654
3	Anillo de Tobera	1A 1635	1A 1635
4	Anillo guía de Obturador	1A 1636	1A 1636
5	Obturador	1A 1637	1A 1637
7	Vástago	1A 5701	1A 1638
8	Resorte	S/ Rango	S/ Rango
9	Plato de Resorte	1A 1639	1A 1639
10	Contratuercas	1A 2565	1A 2565

Pos.	Descripción	N° Parte	
		Tapa "A"	Tapa "C"
11	Tornillo Regulador	1A 5700	1A 1640
12	Tapa	1A 1645	1A 1641
13	Palanca	-	2A 1075
14	Tuerca Hexagonal	-	1C 1106
15	Arandela	-	1C 1649
16	Perno	-	1A 1642
17	Tornillo	-	1A 1643
18	Perno Posicionador	1A 1644	1A 1644
19	Chaveta	-	1C 2623
20	Arandela	-	1C 1925
21	Junta	1A 5702	-

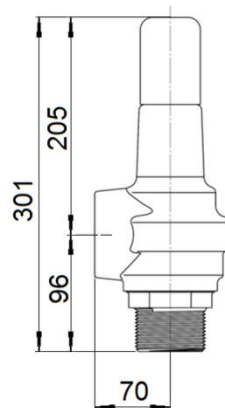


Fig. 4: Dimensiones principales.

Otros productos de la línea de control automático fabricados por Estudio Técnico Doma s.a.

Válvulas de seguridad y alivio



Reguladores de presión



Válvulas de control e instrumentos



Estudio Técnico Doma s.a. se reserva el derecho de modificar el diseño de producto y sus especificaciones sin previo aviso.

ESTANISLAO ZEBALLOS N°2548 – SARANDI (1872) – BUENOS AIRES – REPUBLICA ARGENTINA
TEL. 54-11-4205-2007 – MAIL: info@etdoma.com.ar - www.etdoma.com.ar