



Características Generales

El modelo DOMA 128-PQ corresponde a una válvula de control de diseño sumamente compacto y robusto, apto para servicio ON-OFF y para gran variedad de fluidos a presiones de hasta 248 bar (3600 psig). Es especialmente apto para servicio en separadores de gas y trapeo, tratadores y en toda aplicación en alta presión (ON-OFF en servicio petrolero o de cualquier industria). Es una línea compuesta por dos medidas en conexiones roscadas Ø 1" y 2" en línea o ángulo, ambas con cuerpos tipo globo. Sus internos son de fácil y rápido acceso, compuestos por un asiento tipo jaula y un obturador de apertura rápida, que puede ser metálico o con cierre blando. El bonete consta de un venteo para controlar las posibles pérdidas del fluido de accionamiento o del fluido de la línea principal.

Configuración

ACTUADOR 128	Sin yugo. Para servicio ON-OFF, sistema resorte/diafragma, reversible en campo. Normalmente Cerrado (NC). Normalmente Abierto (NA).
CUERPO PQ:	Cuerpo globo, extremos roscados de diámetro 2" en línea, con cierre metálico ó blando.
CUERPO PQA:	Cuerpo globo, extremos roscados de diámetro 2" en ángulo, con cierre metálico ó blando.
CUERPO PQC:	Cuerpo globo, extremos roscados de diámetro 1" en línea ó en ángulo (ver detalle en despiece), con el solo cambio de lugar de un tapón. Cierre metálico ó blando.
PRESION Y TEMPERATURA MAXIMAS:	248 bar desde -29 a 38°C. 245 bar a 66°C. 243 bar a 82°C.
MAXIMA PRESION DE CIERRE:	Ver Tabla 2.
SEÑAL EN EL ACTUADOR:	0-20 Psig (0-1,4 bar). 0-35 Psig (0-2,8 bar). Máxima presión en el actuador: 100 psig (6,9 bar) Máxima presión de accionamiento: 50 psig (3,5 bar)
CLASIFICACION DE CIERRES s/ ANSI FCI 70-2:	Cierres metal-metal: Clase IV (pérdida admitida 0,01% de la capacidad máxima de la válvula). Cierre blando: Clase VI (pérdida admitida una burbuja por minuto con Δp 50 psig, ensayo con aire).
PESO:	11 kg', aproximadamente.



Materiales Standard

CUERPO:	Acero fundido según ASTM A216 gr. WCB
OBTURADOR:	<p><i>Cierre Metálico</i></p> <ul style="list-style-type: none"> • AISI 440C con tratamiento térmico. • AISI 316 con o sin aporte de CoCr-A en cierre. • AISI 316 con carburo de tungsteno en cierre. <p><i>Cierre Blando</i></p> <ul style="list-style-type: none"> • Para todos los modelos acero inoxidable AISI 316 con disco de PTFE o Nylon.
ASIENTO-JAULA:	<ul style="list-style-type: none"> • AISI 440C con tratamiento térmico. • AISI 316 con o sin aporte de CoCr-A en cierre. • AISI 316 con carburo de tungsteno en cierre.
DIAFRAGMA:	Acrido nitrilo con tela de nylon.
SELLOS (O'RING):	En válvula - Acrido nitrilo o FKM. En actuador - Acrido nitrilo.
EMPAQUETADURA:	Anillos de PTFE en "V" autoajustables, cargados con resorte de acero inoxidable AISI 302.
CAJA DE EMPAQUE:	Acero inoxidable AISI 416.
CAMARAS DEL ACTUADOR:	Acero estampado con protección anticorrosiva.
VASTAGO DE LA VALVULA:	Acero inoxidable AISI 316.
RESORTES DEL ACTUADOR:	Acero al carbono con protección anticorrosiva.

Dimensiones

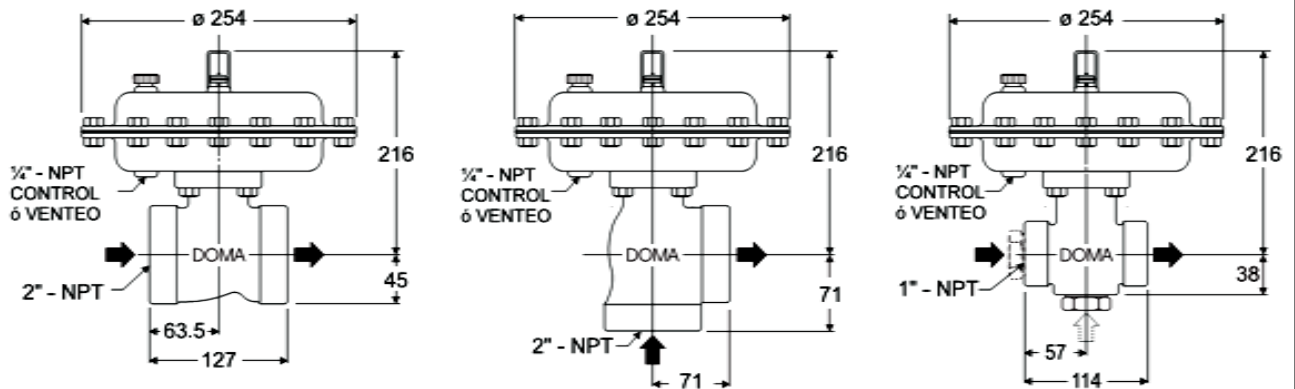


Fig. 2: Dimensiones aproximadas, en mm.



Tabla 1: Orificios y capacidades.

DISEÑO	"PQ"				"PQA"				"PQC"						
CUERPO	Globo en línea				Globo en ángulo				Globo en línea o en ángulo						
CONEXIONES	Ø 2" RNPTH				Ø 2" RNPTH				Ø 1" RNPTH						
TIPO DE CIERRE	Metálico o blando				Metálico o blando				Metálico		Blando				
ORIFICIOS	1/4"	3/8"	1/2"	3/4"	1/4"	3/8"	1/2"	3/4"	1/4"	3/8"	1/2"	1/4"	3/8"	1/2"	3/4"
Cv @ 100% de carrera, flujo para cerrar	1,5	3,4	5,7	12,2	1,5	3,4	5,7	12,2	1,5	3,2	5,1	1,5	3,2	5,1	8

Tabla 2: Presión diferencial de cierre máxima.

CIERRE	ACCION ACTUADOR	SENTIDO DE FLUJO	ORIFICIO DEL ASIENTO	RESORTE 1A 2973				RESORTE 1A 5538			
				0-20 psig		0-35 psig		0-20 psig		0-35 psig	
				2 resortes		4 resortes		2 resortes		4 resortes	
				Pulg.	psig	bar	psig	bar	psig	bar	psig
Metálico todos los modelos	Resorte p/ cerrar (NC)	Para abrir	1/4"	1500	103	3370	232	3370	232	3600	248
			3/8"	500	34	1340	92	1340	92	3120	215
			1/2"	200	14	680	47	700	48	1710	118
			3/4"	30	2	230	16	230	16	710	49
		Para cerrar	1/4"	910	63	1850	128	1350	93	2920	201
			3/8"	1110	77	2440	168	1540	106	3300	228
			1/2"	1320	91	2900	200	1710	118	3600	248
			3/4"	2020	139	3600	248	2320	160	3600	248
	Resorte p/ abrir (NA)	Para cerrar	1/4"	170	12	340	23	La válvula no cierra debidamente			
			3/8"	530	37	590	41				
			1/2"	530	37	1140	79				
			3/4"	1400	97	2900	200				
Blando todos los modelos	Resorte p/ cerrar (NC)	Para abrir	1/4"	990	68	1000	69	1000	69	1000	69
			3/8"	710	49	1000	69	1000	69	1000	69
			1/2"	400	28	820	57	830	57	1000	69
			3/4"	150	10	340	23	360	25	780	54
		Para cerrar	1/4"	940	65	1000	69	1000	69	1000	69
			3/8"	1000	69	1000	69	1000	69	1000	69
			1/2"	1000	69	1000	69	1000	69	1000	69
			3/4"	1000	69	1000	69	1000	69	1000	69
	Resorte p/ abrir (NA)	Para abrir	1/4"	550	38	650	45	La válvula no cierra debidamente			
			3/8"	470	32	960	66				
			1/2"	530	37	1000	69				
			3/4"	1000	69	1000	69				



Despiece

Pos.	Descripción
1	Cuerpo
2	Asiento
3	Obturador
4	Caja de Empaque
5	Vástago
6	Buje de Empaque del Actuador
7	O' Ring
8	Separador
9	Rascador del Vástago
10	Arandela
11	Empaque
12	O' Ring
13	O' Ring
14	O' Ring
15	Resorte de Empaque
16	Tapón
17	Porta Disco
18	Tornillo Central
19	Conjunto Obturador Blando
21	Cámara Inferior
22	Cámara Superior
23	Plato de Empuje
24	Resorte de Actuador
25	Diafragma
26	Tornillo
27	Tuerca
28	Arandela
29	Arandela
30	Platillo de Diafragma
31	Tuerca de Seguridad
32	Tornillo
33	Tuerca
35	Visor
34	Venteo
36	Cuerpo del Indicador
37	Perno
38	Resorte del Indicador
39	Tuerca Indicadora
40	Tuerca
41	O' Ring
44	Buje
45	O' Ring
46	Conjunto Indicador
47	Placa de Características

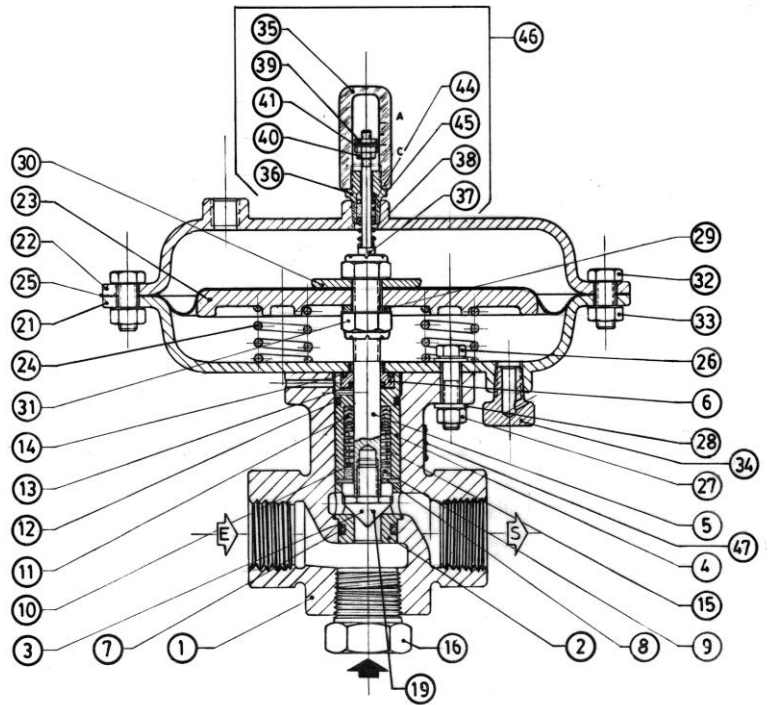


Fig. 3: Válvula *doma* 128PQC Ø 1" NA.

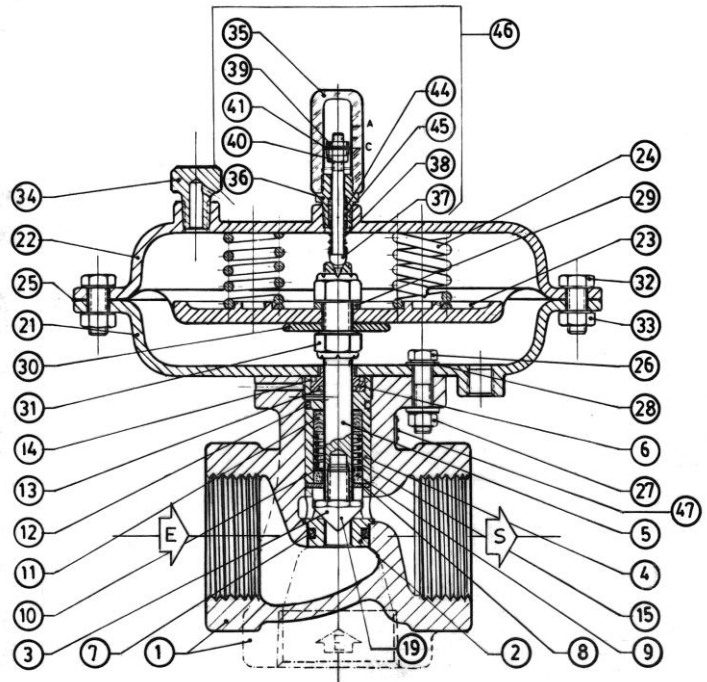


Fig. 4: Válvula *doma* 128PQ Ø 2" NC.

Fig. 5: Detalle cierre blando.

